

**+** POMPE A CHALEUR POUR LA  
PRODUCTION D'EAU CHAUDE  
SANITAIRE (ECS)

SEIT 1921  
**windhager**  
DIE HEIZUNG

200 litres et 270 litres

# AQUA WIN AIR2



POUR LES MAISONS  
INDIVIDUELLES

W I N



D H A

G E R

# + LE CHAUFFAGE DEPUIS 1921

Près de 100 ans, la marque Windhager est synonyme de solutions techniques fiables, qui offrent un chauffage confortable, sûr et économique. Le succès de nos produits nous a permis de nous développer en permanence et de mettre au point de nombreuses innovations sur le marché du chauffage. Aujourd'hui, nous sommes l'un des principaux fabricants européens de chaudières à énergies renouvelables et nous proposons un système de chauffage adapté pour chaque type de combustible et pour l'énergie solaire.

## **Une qualité remarquable Made in Austria**

Le secret de notre réussite ? Des produits haut de gamme, qui répondent aux exigences les plus élevées et qui séduisent nos clients par leur longévité et leur fiabilité. Nous fabriquons nos chaudières selon des critères stricts et utilisons uniquement des matériaux de haute qualité. La production s'effectue exclusivement en Autriche, au siège de notre entreprise à Seekirchen, près de Salzbourg. Des instituts de contrôle indépendants récompensent régulièrement l'excellente qualité de nos produits.

Les besoins de nos clients sont toujours la priorité numéro une à nos yeux. C'est pourquoi nous ne fournissons pas de solutions de chauffage standard, mais des systèmes de chauffage conçus sur mesure pour répondre à vos attentes.

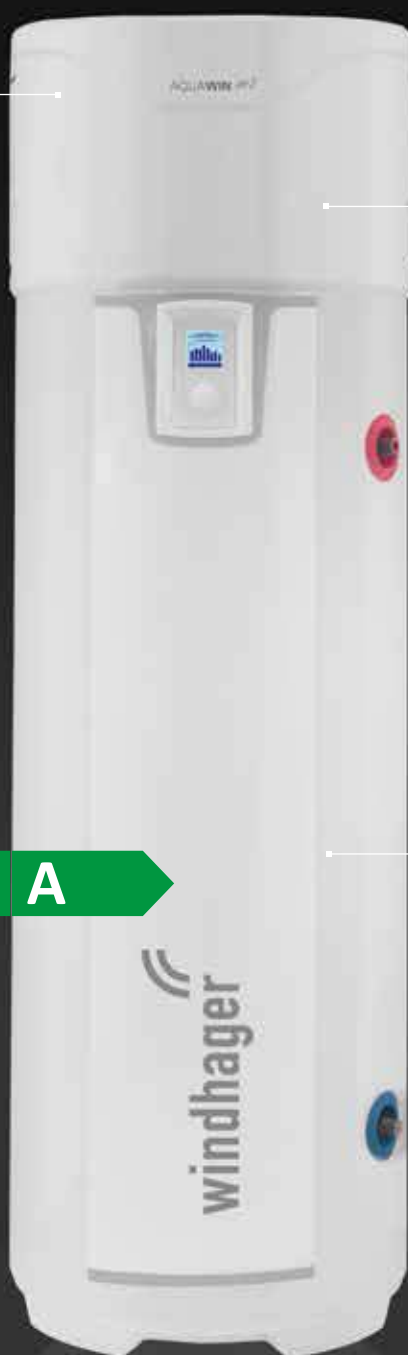
# + POMPE À CHALEUR ECS INTELLIGENTE

Avec la pompe à chaleur intégrée d'AquaWIN Air2, vous pouvez produire votre eau chaude en été sans avoir à mettre en service votre chaudière. Ce faisant, l'AquaWIN Air2 permet d'économiser jusqu'à 75 pourcent des frais d'électricité, comparé aux chauffe-eau électriques traditionnels. La pompe à chaleur ECS de Windhager possède des talents multiples : elle peut consommer l'électricité produite par votre photovoltaïque, être raccordée à votre installation solaire thermique ou intégrée à votre chaudière de chauffage. L'AquaWIN Air2 offre de multiples possibilités pour produire votre eau chaude.

Installation flexible grâce aux tubulures d'air entrant et sortant orientables à 360°

Economiser jusqu'à 75 pourcent d'électricité avec une pompe à chaleur intégrée

Possibilité d'intégrer la photovoltaïque, l'installation solaire thermique ou la chaudière de chauffage



AQUAWIN AIR

200 und 270 Liter

# + PRODUCTION D'EAU CHAUDE FIABLE ET SURE

Le groupe pompe à chaleur se trouve dans la partie supérieure de l'AquaWIN Air2. Cette pompe fonctionne selon le principe du « réfrigérateur inversé » : Utilisant l'air chaud ambiant, elle réchauffe l'eau contenue dans le ballon intégré puis rejette dans la pièce ou à l'extérieur par une tuyauterie l'air devenu froid. Autre aspect secondaire positif : l'endroit où elle est placée est en même temps déshumidifié durant le fonctionnement.

## **Votre sécurité dans la ligne de mire**

L'hygiène et la qualité sont les deux maîtres-mots qui ont présidé à la conception de l'AquaWIN Air2 : le chauffe-eau remplit parfaitement ces deux critères grâce à sa cuve émaillée avec anode de protection en magnésium. Le condenseur de la pompe à chaleur se trouve à l'extérieur, sur la cuve. Ainsi, si une fuite improbable devait se produire, le fluide frigorigène ne peut pas entrer en contact avec l'eau sanitaire. En outre, la pompe à chaleur ECS dispose d'une cartouche électrique chauffante, qui se met notamment en marche en cas de pic de demande d'eau chaude sanitaire. Dans des conditions optimales, l'eau sanitaire peut être chauffée jusqu'à 62 °C, même avec la pompe à chaleur. Tout risque de formation de légionelles est ainsi évité.

Déshumidification du local  
Protection assurée contre les légionelles

La valeur COP\* élevée, qui peut atteindre 3,8, garantit une production d'eau chaude aussi efficace qu'économique

Large afficheur et commande intuitive par bouton-poussoir rotatif

Cartouche chauffante intégrée pour les pics de demande d'eau chaude sanitaire

Hygiène et qualité assurées grâce au ballon émaillé avec anode en magnésium



AquaWIN Air 272

AquaWIN Air 202

\* La valeur COP (Coefficient of Performance) est un indice de performance pour pompes à chaleur mécaniques qui décrit le rapport de la puissance calorifique générée à la puissance électrique consommée. Un COP de 3,8 signifie qu'en consommant 1 kW d'énergie électrique, il est possible de générer 3,8 fois plus de puissance thermique, à savoir 3,8 kW.

# + PRESERVE VOTRE CHAUDIERE

Produire votre eau chaude sanitaire avec la pompe à chaleur s'avère particulièrement pratique et économique pendant les mois d'été et à la mi-saison. L'air ambiant ou extérieur chaud est utilisé pour chauffer l'eau sanitaire. Vous économisez ainsi jusqu'à 75 pourcent de frais d'électricité comparé à un chauffe-eau purement électrique. De plus, votre chaudière est préservée, car elle reste à l'arrêt pendant ce temps. En hiver, votre chaudière fonctionne de toute manière pour chauffer les pièces. Et vous pouvez aussi, si vous le souhaitez, l'utiliser pour chauffer l'eau sanitaire, de sorte que la pompe à chaleur reste au repos. Pour produire de l'eau chaude sanitaire de façon écologique et avec encore plus de performance énergétique, il est possible d'alimenter l'AquaWIN Air2 directement avec l'électricité générée par votre installation photovoltaïque. Résultat : vous réduisez davantage vos frais d'exploitation et vous êtes plus indépendant des fournisseurs d'électricité.

## **Tubulures d'admission et d'évacuation d'air orientables**

L'AquaWIN Air2 offre encore un autre avantage. Le flux d'air peut être dirigé individuellement grâce aux tubulures d'admission et d'évacuation qui tournent à 360°. Ceci préserve toute souplesse pour le lieu d'installation. D'autant qu'il est possible d'évacuer vers l'extérieur l'air froid rejeté par une tuyauterie.





# + COMBINEZ ET ORCHESTREZ EN TOUTE SIMPLICITÉ

Pourquoi faire compliqué quand ça peut être simple ? Chez nous, vous disposez de tout à la même place : des solutions de chauffage innovantes et des composants de chauffage parfaitement adaptés. Grâce à la technique système Windhager vous pouvez combiner sans problème tous nos produits. L'énergie est ainsi utilisée de manière optimale, car MES INFINITY s'en occupe et tous les composants s'harmonisent ainsi parfaitement.

L'élément de commande Touch pour la chaudière est aussi disponible en tant que commande principale pour le salon

Module de base et de fonctionnement pour un montage selon votre choix auprès de la chaudière ou au mur

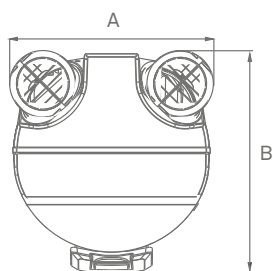
L'appli de commande myComfort pour un contrôle simple en route sur Smartphone ou tablette



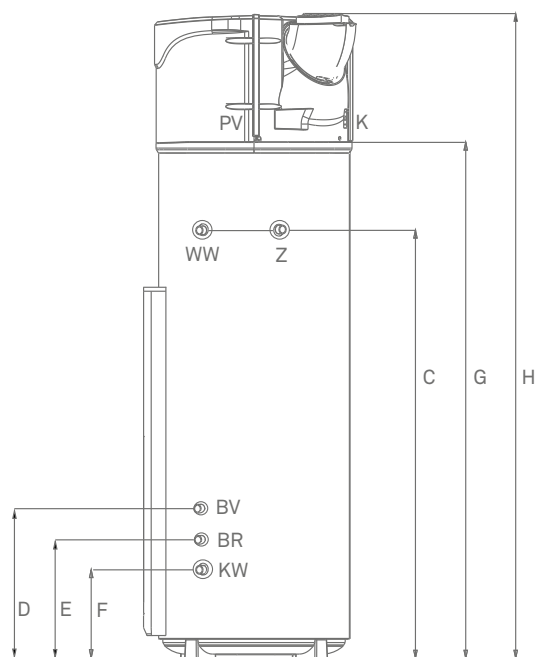
# + CARACTÉRISTIQUES TECHNIQUES

## AquaWIN Air2

Vue du dessus :



Vue de l'arrière :



WW ..... raccord d'eau chaude, 3/4" filetage mâle

KW ..... raccord d'eau froide, 3/4" filetage mâle

BV ..... départ chauffe-eau, 1" filetage femelle

BR ..... retour chauffe-eau, 1" filetage femelle

Z ..... raccord de circulation, 3/4" filetage mâle

PV ..... Raccordement à l'installation  
photovoltaïque

K ..... évacuation du condensat

<b>AquaWIN Air2</b>	<b>Unité</b>	<b>AWA 202</b>	<b>AWA 272</b>
Contenu	l	200	270
A Largeur totale	mm	620	
B Profondeur totale	mm	665	
C Hauteur raccordement eau chaude	mm	961	1 300
D Hauteur chauffe-eau départ	mm	685	
E Hauteur chauffe-eau retour	mm	581	
F Hauteur raccordement eau froide	mm	462	
G Hauteur écoulement eau de condensation	mm	1 221	1 562
H Hauteur totale	mm	1 609	1 949
Diagonale	mm	1 681	2 007
Poids vide	kg	100	108
Classe de performance énergétique production d'eau chaude		A	A
Répartition du coefficient de charge production d'eau chaude		L	XL
Consommation d'énergie maximale de la pompe à chaleur	W	665	
Surface du serpentin-réchauffeur	m <sup>2</sup>	1,2	
Coefficient de performance calorifique (COP à température de l'air 7° C)		2,9	
Coefficient de performance calorifique (COP à température de l'air 20° C)		3,8	
Débit d'air maxi	m <sup>3</sup> /h	300 à 390	
Niveau sonore (à 2 m de distance)	dB(A)	33,5	
Plage de fonctionnement de la pompe à chaleur à température de l'air	°C	-5 à +43	
Puissance absorbée par la cartouche électrique chauffante	kW	1,8	
Raccordement des tubulures d'admission et d'évacuation d'air		DN 160	
Raccords eau froide - eau chaude, circulation		Filetage extérieur ¾"	
Raccords serpentin-réchauffeur		Filetage intérieur 1"	

# + LA PHILOSOPHIE WINDHAGER

## Des PARTENAIRES compétents pour des conseils avisés

Vous avez des questions sur nos produits ? Nos PARTENAIRES compétents seront ravis de vous conseiller. Ces spécialistes du chauffage conjuguent leur expertise à la nôtre pour vous offrir une qualité de service optimale.

## Service après-vente professionnel et réactif

Les spécialistes du chauffage de notre vaste réseau de service après-vente sont à votre écoute tous les jours pour vous fournir des réponses d'expert rapides et afin de trouver la solution à votre problème.

## Garantie complète jusqu'à 5 ans

Grâce à notre garantie complète jusqu'à cinq ans, nous offrons une tranquillité d'esprit totale à nos clients en Autriche, en Allemagne et en Suisse. Pour que cette garantie puisse s'appliquer, chaque équipement Windhager doit être acheté auprès d'un chauffagiste ou d'un concepteur de systèmes de chauffage agréé, implanté dans le pays où le produit sera utilisé. Notre garantie couvre non seulement le matériel (à l'exception des pièces d'usure), mais aussi les frais de déplacement et de main-d'œuvre des techniciens du service après-vente.



**Glatz Fabrice**  
Représentant VD FR GE

TEL: 079 317 50 92  
fabrice.glatz@windhager.com

Votre PARTENAIRE compétent

## MENTIONS LÉGALES

Éditeur : Windhager Zentralheizung GmbH, Anton-Windhager-Straße 20, 5201 Seekirchen am Wallersee, Autriche, T +43 6212 2341 0, F +43 6212 4228, info@at.windhager.com.  
Photos : Windhager ; sous réserve de modifications, d'erreurs d'impression ou de composition. 03/2017, 036446/00

## AUTRICHE

Windhager Zentralheizung GmbH  
Anton-Windhager-Straße 20  
A-5201 Seekirchen / Salzburg  
T +43 6212 2341 0  
F +43 6212 4228  
info@at.windhager.com

Windhager Zentralheizung GmbH  
Carlberggasse 39  
A-1230 Vienne

## ALLEMAGNE

Windhager Zentralheizung GmbH  
Deutzring 2  
D-86405 Meitingen / Augsburg  
T +49 8271 8056 0  
F +49 8271 8056 30  
info@de.windhager.com

Windhager Zentralheizung GmbH  
Gewerbepark 18  
D-49143 Bissendorf

## SUISSE

Windhager Zentralheizung Schweiz AG  
Industriestrasse 13  
CH-6203 Sempach-Station / Lucerne  
T +41 4146 9469 0  
F +41 4146 9469 9  
info@ch.windhager.com

Windhager Zentralheizung Schweiz AG  
Rue des Champs Lovats 23  
CH-1400 Yverdon-les-Bains

Windhager Zentralheizung Schweiz AG  
Dorfplatz 2  
CH-3114 Wichtrach

## ITALIE

Windhager Italy S.R.L.  
Via Vital 98c  
I-31015 Conegliano (TV)  
T +39 0438 1799080  
info@windhageritaly.it

## ROYAUME-UNI

Windhager UK Ltd  
Tormarton Road  
Marshfield  
South Gloucestershire, SN14 8SR  
T +44 1225 8922 11  
info@windhager.co.uk

**windhager.com**

DEPUIS 1921   
**windhager**  
LE CHAUFFAGE